



## FLEXIBILITÄT MODERNER KLIMADECKENSYSTEME

Maximale Anpassungsfähigkeit

## Einleitung

Klimadecken sind über die letzten Jahrzehnte zu einem Standard in der Raumklimatisierung geworden. Man findet die wasserbasierenden, auch als Strahlungsheiz-/kühldecken bezeichneten multifunktionalen Systeme ebenso in Bürogebäuden und Verkaufslokalen, wie in Industriehallen und Gesundheitseinrichtungen.

Gleichzeitig steigen die Anforderungen an die Nachhaltigkeit von Gebäudetechnikausrüstung stetig weiter. Fragen der Leistung und des Energie-sparens mit Klimadecken wurden bereits in den anderen wissenschaftlichen Dokumenten «Leistungssteigernde Faktoren» und «Energieeffizient kühlen» behandelt. Doch wie verhält es sich mit der in den Produkten gebundenen „grauen Energie“? Und wie lässt sich verhindern, dass bereits bei kleinsten Änderungen in der Raumkonzeption grosse Kosten für neue Klimadeckenplatten anfallen?

**In diesem Informationsdokument behandeln wir die folgenden Fragen:**

- Wo ist in Klimadecken graue Energie gebunden?
- Wo werden bei Umbauten herkömmlicher Decken neue Platten gebraucht?
- Mit welchen Klimadecken-Systemen lässt sich die Flexibilität erhöhen?

# Flexibilität moderner Klimadeckensysteme

Maximale Anpassungsfähigkeit

August 2024\_V1

## INHALT

### Flexibilität und Austauschbarkeit

Graue Energie – was ist das? .....	4
Graue Energie in modernen Klimadeckensystemen.....	5
Zusatzinvestitionen bei Bürumbauten mit herkömmlichen Systemen .....	7
Flexibilität mit modernen Klimadeckensystemen.....	8
Fazit.....	9

### Verfasser



**Thomas Burger**

Leiter Technik, Klimadeckensysteme

# Graue Energie – was ist das?

Bei früheren Betrachtungen der Energiebilanz eines Produktes wurde häufig ausschliesslich derjenige Energiekonsum, der während des Betriebes anfällt, betrachtet. Es ist aber offensichtlich, dass Prozesse wie die Herstellung, der Transport oder die Entsorgung eines Produktes ebenfalls unter Einsatz von Energie stattfindet.

Die Energie, welche vor- und nach dem Einsatz der Produkte aufgewendet werden muss, nennt man die «Graue Energie» - wobei das Englische Wort «Embodied Energy», also enthaltene Energie, die Sache wohl genauer trifft.

Hierbei ist der Transport der Produkte von der Fabrik zum Kunden vielleicht der offensichtlichste Punkt. Umso weiter weg die Fabrik und umso schneller der Transport vorstättgehen muss (z.B. Flugtransport) desto höher der Energieeinsatz.

Einen viel grösseren Anteil der grauen Energie fällt allerdings bei der Herstellung der Rohstoffe an. Die folgende Tabelle soll nur der groben Übersicht dienen. Recyclinganteil, Herkunft und Verarbeitungsprozesse haben hier einen wesentlichen Einfluss:

Material, [pro 1kg]	Primärenergie [MJ]	CO <sub>2</sub> -Äquivalent [kg]
Aluminium	200	16
Kupfer	150	12
Stahlblech	50	4
Mineralwolle	10 - 20	1 - 2
Gipskartonplatte	5	0.5

In all diesen Beispielen korrelieren die Energie- mit den finanziellen Kosten.



# Graue Energie in modernen Klimadeckensystemen

Klimadeckensysteme müssen verschiedene Funktionen erfüllen. Im Wesentlichen sind das:

- Langlebigkeit/Montage von Einbauten (Leuchten, Brandmelder usw.)
- Sicherheit (Brandbeitrag- und Widerstand, Erdbebensicherheit, Fallsicherheit)
- Energietransport zur Kühlung oder Heizung
- Schallabsorption
- Optik (Fugenlos mit Putz, Metalldecken, Baffeln usw.)
- Hygiene
- Kosten der Herstellung und der Installation möglichst niedrig



In einem ca. 30-jährigen Entwicklungsprozess wurden dabei die verwendeten Materialien auf die oben genannten Bedürfnisse abgestimmt. Dabei haben sich vor allem folgende Materialien durchgesetzt:

- Stahlblech, verzinkt -> langlebig, einfach zu bearbeiten, relativ hohe Wärmeleitfähigkeit
- Aluminium -> sehr hohe Wärmeleitfähigkeit, einfach zu bearbeiten
- Kupfer -> sehr hohe Wärmeleitfähigkeit, kaum korrodierbar
- Gipskarton -> einfache und flexible Verarbeitung, hoher Feuerwiderstand
- Mineralwolle -> Schallabsorption, nicht brennbar, günstig

Bisher spielte der Energiebedarf zur Herstellung dieser Rohstoffe nur bezüglich der Kosten eine Rolle – wobei die Energiekosten bisher äusserst tief waren. Auch wenn die Preissteigerungen für Energie in den 20er Jahren des 21. Jahrhunderts signifikant war, so sind sie doch noch nicht auf einem „schmerzhaften“ Niveau angelangt.

Neben den reinen Kosten nehmen nun jedoch die Anforderungen an die Nachhaltigkeit der Produkte zu. In den nächsten Jahren wird dies sicherlich auch zu einer Veränderung der verwendeten Materialien führen – Fokus dieses Dokumentes soll aber bleiben, durch hohe Flexibilität die Notwendigkeit von Neuanschaffungen gar nicht erst entstehen zu lassen.

# Zusatzinvestitionen bei Büroumbauten mit herkömmlichen Systemen

Moderne Bürolandschaften sind äusserst flexible Zonen, die den Ansprüchen verschiedenster Nutzer und Nutzungsarten gerecht werden müssen. So wird ein Gebäude vielleicht mehrheitlich mit Grossraumbüros geplant. Nach einigen Jahren zieht die bisherige Mieterin jedoch aus und die neue Mieterin möchte Trennwände in jede dritte Raumachse stellen.

Mit herkömmlichen Systemen wird dabei häufig ein guter Teil der Decken entsorgt und neu bestellt, da die bisherigen Platten sich nicht mit der neuen Raumgeometrie arrangieren lassen.



Häufig ist auch die Umnutzung von ehemaligen Gruppenbüros in Sitzungszimmer, dabei muss die Luftmenge um den Faktor 2-4 erhöht werden (von ca. 3-6 auf 12 m<sup>3</sup>/h\*m<sup>2</sup> Bodenfläche). Hier lohnt es sich, von Anfang an auf flexible Zuluftdurchlässe zu setzen, um die Kosten und Energie für Neuanschaffungen und insbesondere auch deren Installation/Einfahren usw. zu sparen.



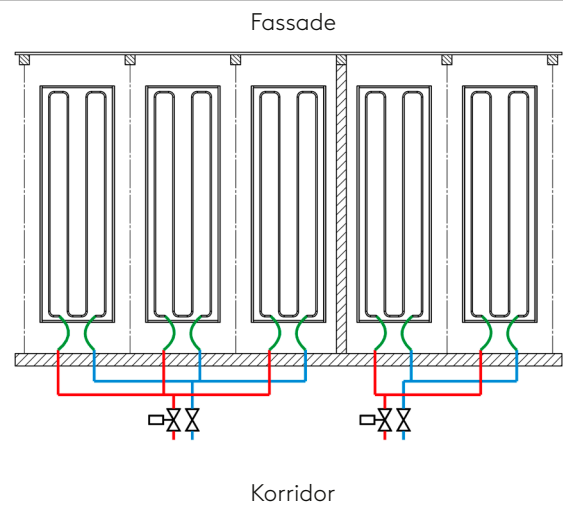
# Flexibilität der Achsweisen hydraulischen Erschliessung

Bereits in der Planungsphase muss berücksichtigt werden, dass sich die Regelzonen durch das spätere Stellen bzw. Verschieben von Trennwänden verändern können. Hierzu ist eine Kosten-Nutzen-Abwägung verschiedener Varianten angezeigt. Im Folgenden sollen die wichtigsten Lösungen aufgezeigt werden:

## 1. Feste Zuordnung je Raum zu einer Regelgruppe

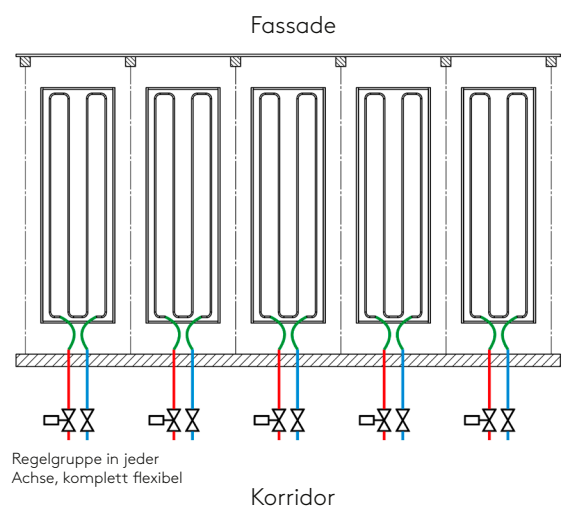
Keine Flexibilität, dafür günstigste Installation

Bei der Erstellung oder Versetzung von Wänden bei gleichzeitiger Nicht-Anpassung der Zuordnung der Deckensegel zur nun anderen Zone – die ja relativ aufwändig wäre – besteht die Gefahr, dass Taupunktwärmer ihre Funktion nicht mehr erfüllen können.



## 2. Regelgruppe in jeder Achs

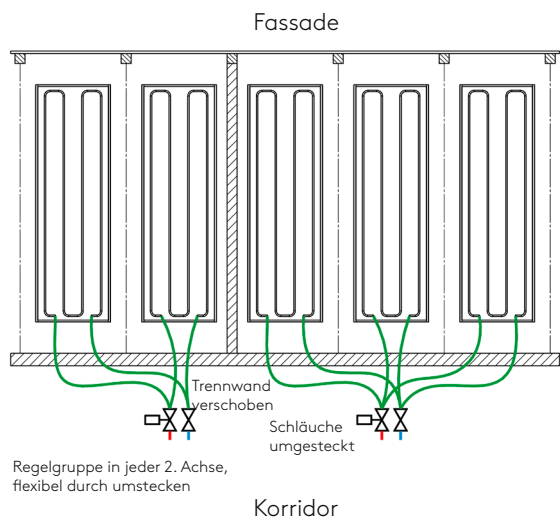
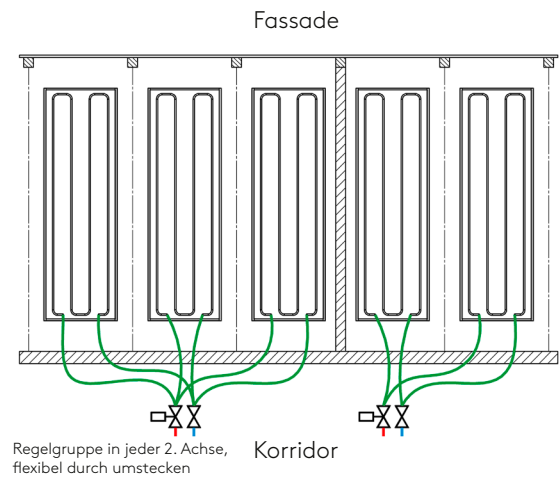
Volle Flexibilität, hohe Installationskosten



### 3. Regelgruppe in jeder 2. Achse

Flexibilität durch Umstecken der Schläuche, mittlere Installationskosten.

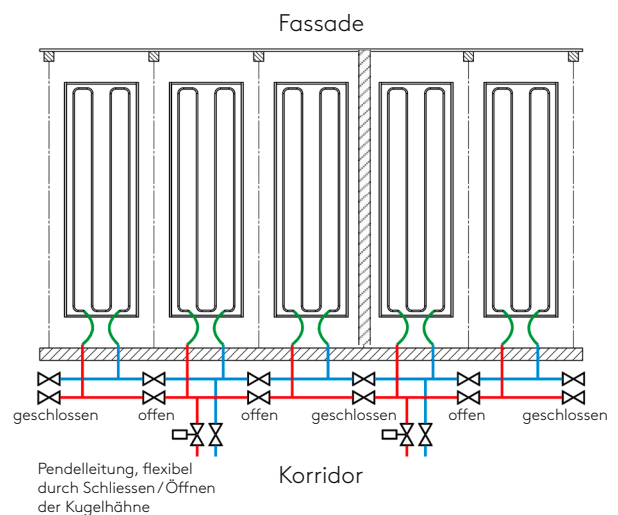
Längere Schläuche, dadurch leicht höherer Druckverlust  
Auch hier besteht die Gefahr, dass bei späteren Umbauten die für das Objekt Verantwortlichen das Umstecken der Schläuche gar nicht erst vornehmen, wodurch insbesondere Taupunktfühler nicht mehr richtig zugeordnet sind.



### 4. Regelgruppe in jeder 2. Achse + Pendelleitung

Die "Zuordnung" der jeweiligen Achsen zu den Regelgruppen erfolgt durch Öffnen/Schliessen der Kugelhähne, dadurch geringer Änderungsaufwand, jedoch auch sehr materialaufwändig und teuer.

Bei einer solchen Umsetzung ist darauf zu achten, dass den späteren Gebäudeverantwortlichen (z.B. Haustechnik) erklärt wird, wie das System funktioniert.





# Luftmengensteigerung oder Reduktion mit dem CAURUS Hybridsystem

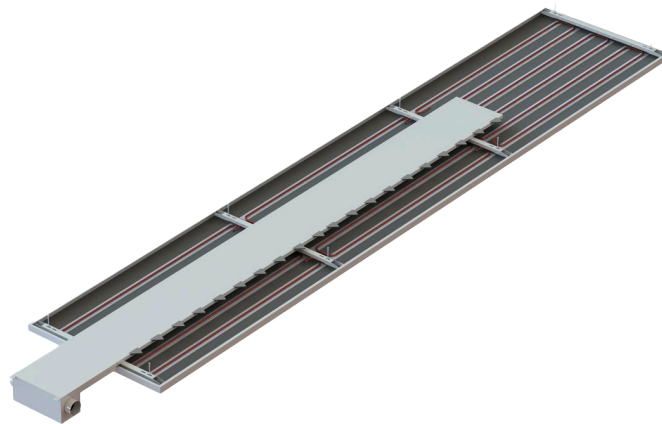
Es ist eine häufige Anforderung: Das Raumkonzept in einem Bürogebäude geht nach einigen Jahren nicht mehr auf. Das Sitzungszimmer, welches zuvor in der Mitte des Gebäudes lag, soll an das Ende des Korridors in ein ehemaliges Gruppenbüro verschoben werden.

Dadurch muss die Luftmenge im bisherigen Büro von 3 auf 12 m<sup>3</sup>/h\*m<sup>2</sup> Bodenfläche vervierfacht werden. Die zuerst ausgelegten Zuluftdurchlässe geben das nicht her:

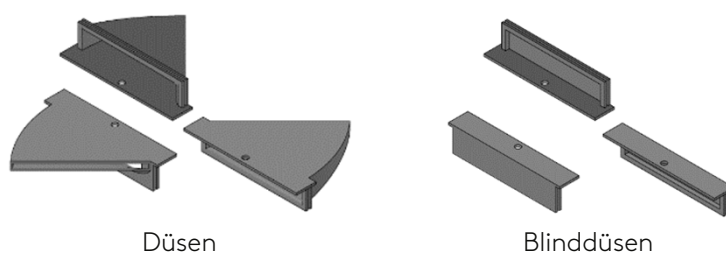
- Der Druckverlust wird zu gross
- Dasselbe gilt dann für den Schalleistungspegel
- Die Luftgeschwindigkeit im Raum wird so hoch, dass es zu Zegerscheinungen kommt

Somit müssen neue Zuluftdurchlässe angeschafft werden. Es sind aber nicht nur die Durchlässe, die Kosten verursachen: Diese müssen erst dimensioniert werden, passen nicht in die vorhandenen Deckenplatten, müssen installiert und eingefahren werden usw.

Hierzu hat Barcol-Air das CAURUS Hybridsystem entwickelt. Neben vielen anderen Vorteilen bietet dieses die Möglichkeit, Düsen jederzeit hinzuzufügen, oder durch Blinddüsen zu ersetzen. Somit kann das Produkt immer auf den idealen Luftvolumenstrom eingestellt werden.



Für sehr hohe Luftmengen bietet das System noch Zusatzdüsen, die oben am Kanal angebracht sind. Die Kappen lassen sich mit einem normalen Schraubenzieher entfernen, danach ist der mögliche Luftvolumenstrom verdoppelt.



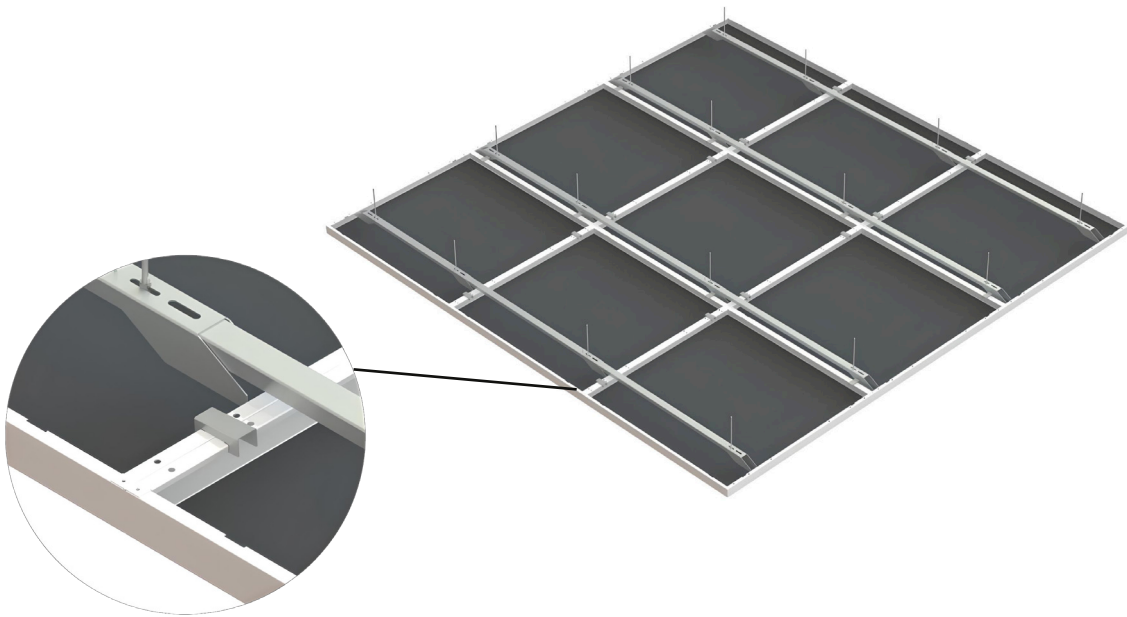
# RYKO Deckensystem zur Reduktion von Plattentypen / Flexibilität bei Umbauten

Das RYKO Deckensystem wurde ursprünglich entwickelt, um einerseits die Anzahl Bohrpunkte in einer Decke zu halbieren, andererseits aber ein System zu schaffen, welches sich ohne Aufwand selbständig ausrichtet und für ein perfektes Fugenbild sorgt.

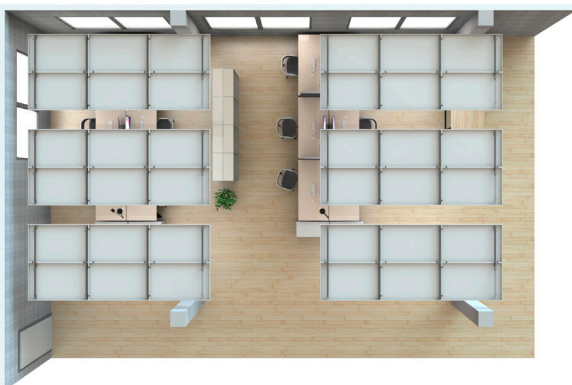
In jüngster Zeit wurde dieses System zu einem hochflexiblen Konzept weiterentwickelt, welches es möglich macht, ganze Gebäude mit ein und derselben Deckenplatte auszurüsten. Dies reduziert:

- Die Anzahl Reserveplatten drastisch
- Den Aufwand beim Nachrüsten

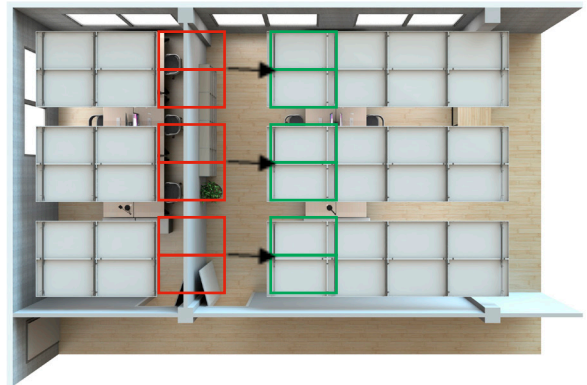
Insbesondere schafft das System durch die Innovation der flexiblen Konsole die Möglichkeit, Deckenplatten beim Stellen oder Entfernen von Wänden in einem Raum ab- und im anderen wieder aufzubauen und das, ohne neues Material zu bestellen. Dazu sind nur wenige neue Bohrpunkte notwendig.



Grossraumbüro ohne Trennwände



Trennwände können nachträglich eingebaut und die Deckenplatten verschoben werden.

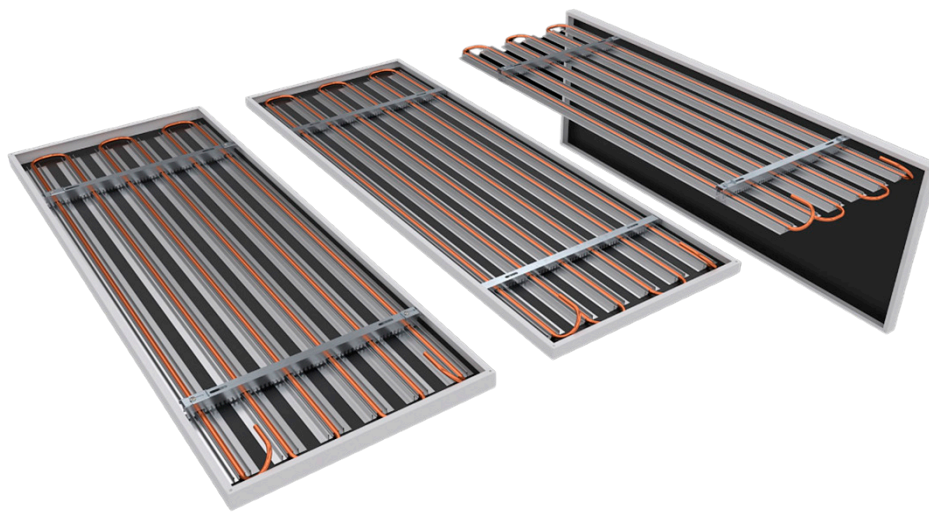


# SPECTRA M – Upgrade mit Magnetkraft

Die SPECTRA M Metalldeckenaktivierung basiert als eines der einzigen Produkte auf dem Markt auf Magnetkraft, um eine Wärmeleitende aber doch lösbare Verbindung zwischen dem Kühlregister und der Deckenplatte herzustellen.

Dies eröffnet die Möglichkeit für grösste Flexibilität, sei es;

- beim Nachrüsten bestehender Decken mit Kühltechnik:  
Eine Neubestellung von Deckenplatten ist nicht notwendig, die bereits installierten Platten werden noch im Gebäude mit wenigen Handgriffen in aktive Klimadeckenplatten verwandelt.



- beim Austausch von alten Deckenplatten einer existierenden Kühldecke:  
Hier können die Kosten und der Energieaufwand für eine neue Aktivierung eingespart werden. In vielen Fällen (bei Deckensegeln) muss die Aktivierung noch nicht einmal von der Decke genommen werden, es wird lediglich eine neue Platte darin eingehängt.

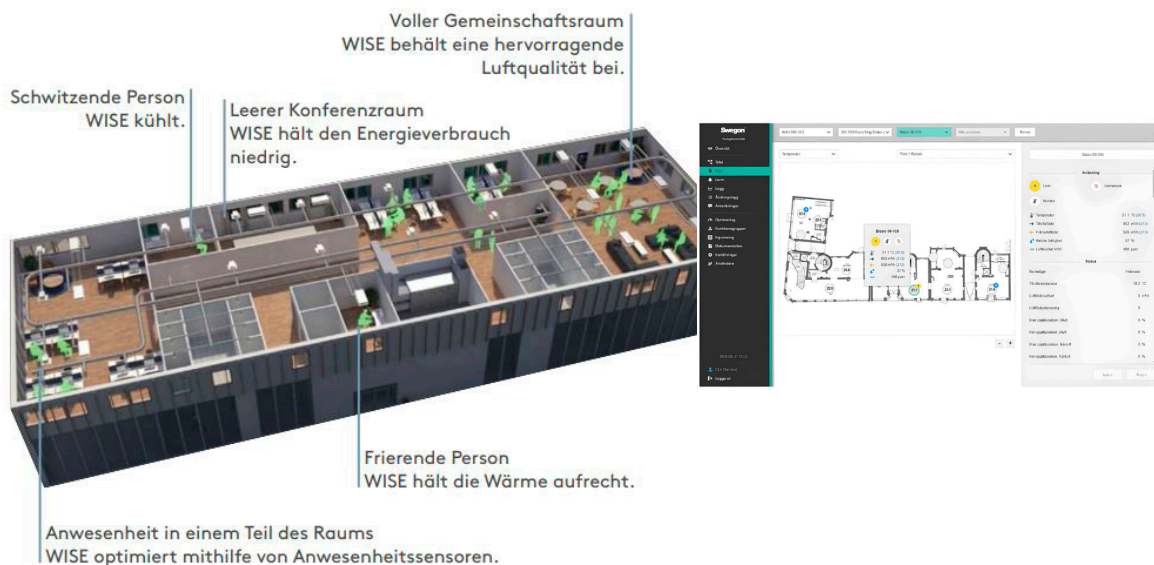
# Funktbasierte Regeltechnik mit WISE

Neben der gesamten Gebäudetechnik vom Keller bis aufs Dach bietet das Produktsortiment der Fa. Swegon mit dem WISE auch ein voll entwickeltes und insbesondere in Skandinavien seit Jahren etabliertes Gebäuderegulierungssystem an.

Neben vielen weiteren Vorteilen – insbesondere der Möglichkeit die ganze Gebäudetechnik durch die Firma regeln zu lassen, die sie hergestellt hat – ist das WISE ein funkbasiertes System.

Dies bringt folgende Vorteile:

- **Flexibilität:** Die SuperWISE-Schnittstelle bietet Überblick und Kontrolle über das gesamte System. Ändern sich die Systemanforderungen, z.B. durch das Versetzen von Wänden oder einen modifizierten Betrieb in den Räumlichkeiten, so lässt sich die Systemkonfiguration anpassen. Produktaktualisierungen werden über das Funknetz mit minimaler Störung bestehender Betriebsabläufe gesendet.



- **Drahtlose Kommunikation** minimiert Kabelverlegung: Die drahtlose Kommunikation zwischen den Produkten verkürzt die Installationszeit erheblich und eliminiert die Gefahr für Fehlschaltungen. Die Logistik während des gesamten Bauprozesses wird vereinfacht, da keine einzigartigen Voreinstellungen an den Produkten vorgenommen werden müssen. Es muss lediglich die richtige Produktart am richtigen Ort installiert werden.



Fallen einzelne Sensoren, Stellantriebe oder ähnliches innerhalb des Funknetzes aus, reguliert sich das System selber und baut vollautomatisch ein neues Kommunikationsnetz auf.

# Fazit

Die vielfältige Einsetzbarkeit von Klimadecken macht sie zum idealen Träger der unterschiedlichen Ansprüche an moderne Bürogebäude.

Durch Entwicklungen in unterschiedlichsten Bereichen der Klimatechnik wird es möglich, Decken als flexibles System auszulegen, welches mit den Veränderungen des Gebäudes schritt hält und sich mit wenigen Handgriffen an neue Bedingungen anpassen lässt.

Mit über 45 Jahren Erfahrung im Bereich Klimadecken und Raumbehaglichkeit unterstützen wir Sie gerne bei Ihren Klimadeckenprojekten.

# Notizen

---

---

---

---

---

---

---

---

---

---

---

---

---

---

---

---

---

---

---

---

---

---

---

---

---

---

---

---

---

---

# Weitere wissenswerte Dokumente

## Klimadecken Grundlagen Technik/Einsatzgebiete/Vorteile



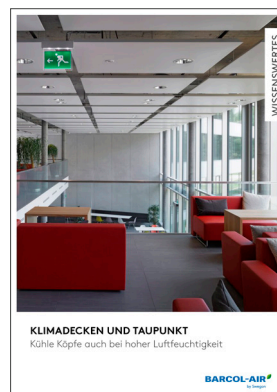
## Raumakustische Büroplanung Ein Behaglichkeitsfaktor im Fokus



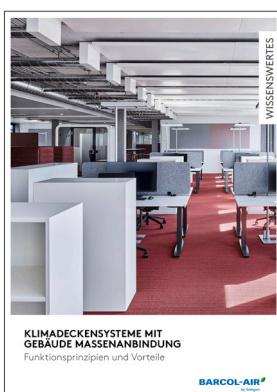
## Leistungssteigernde Faktoren Differenz zwischen EN 14240 und Realität



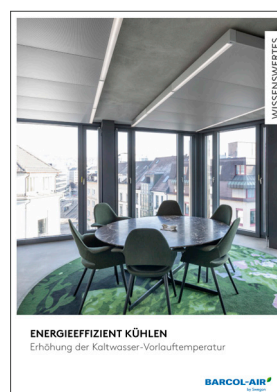
## Klimadecken und Taupunkt Kühle Köpfe auch bei hoher Luftfeuchtigkeit



## Klimadeckensystem mit Gebäude Massenbindung Funktionsprinzipien und Vorteile



## Energieeffizient kühlen Erhöhung der Wasser-Vorlauftemperatur



# Kontakte

## International

### Barcol-Air Group AG

Wiesenstrasse 5  
8603 Schwerzenbach  
T +41 58 219 40 00  
F +41 58 218 40 01  
info@barcolair.com  
barcolair.com

## Schweiz



### Barcol-Air AG

Wiesenstrasse 5  
8603 Schwerzenbach  
T +41 58 219 40 00  
F +41 58 218 40 01  
info@barcolair.com

### Barcol-Air AG

Via Bagutti 14  
6900 Lugano  
T +41 58 219 45 00  
F +41 58 219 45 01  
ticino@barcolair.com

## Deutschland

### Swegon Klimadecken GmbH

Schwarzwaldstrasse 2  
64646 Heppenheim  
T: +49 6252 7907-0  
F: +49 6252 7907-31  
klimadecken@swegon.de  
swegon.de/klimadecken

## Frankreich

### Barcol-Air France SAS

Parc Saint Christophe  
10, avenue de l'Entreprise  
95861 Cergy-Pontoise Cedex  
T +33 134 24 35 26  
F +33 134 24 35 21  
france@barcolair.com  
barcolair.com

## Italien

### Barcol-Air Italia S.r.l.

Via Leone XIII n. 14  
20145 Milano  
T +41 58 219 45 40  
F +41 58 219 45 01  
italia@barcolair.com  
barcolair.com

Feel good **inside**

