

Der staubdichte Anschluß von Gebinden ist beim Handling von Schüttgütern Voraussetzung für Ordnung und Sauberkeit im Betrieb. Dies garantiert Ihnen bei der Füllung bzw. Entleerung von Big-Bags und Säcken die

Einhandsackklemme

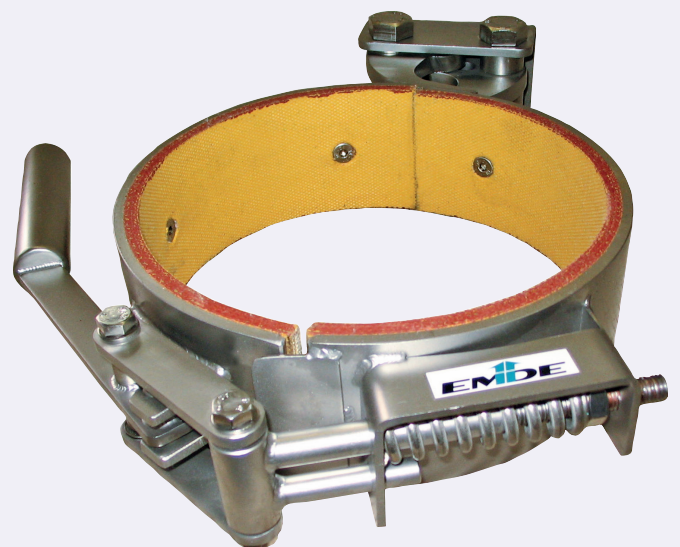
- ▶ **Staubdichter Anschluss von Big-Bags, Säcken und Inlinern**
- ▶ **Einhand-Bedienung**
- ▶ **Auswechselbare Dichteinlage optional auch elektrisch leitfähig**
- ▶ **Stabile Doppelgelenklagerung**
- ▶ **Einstellbare Schließkraft**
- ▶ **Komplett Edelstahl-Ausführung**

Einsatzmöglichkeiten:

Anschluß von Big-Bag-Füll und Auslaufstutzen
 Offen-Sack-Füllung
 Inliner-Anschluß

Material: Edelstahl, 1.4301
 Edelstahl, 1.4571

Größe: DN 250 – 430

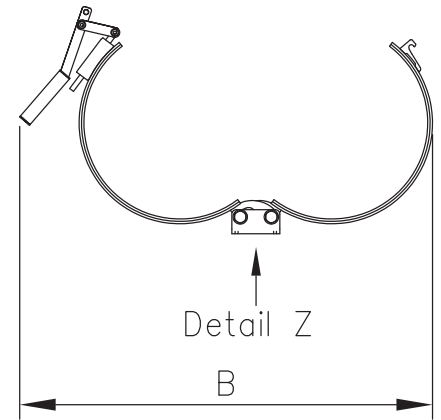
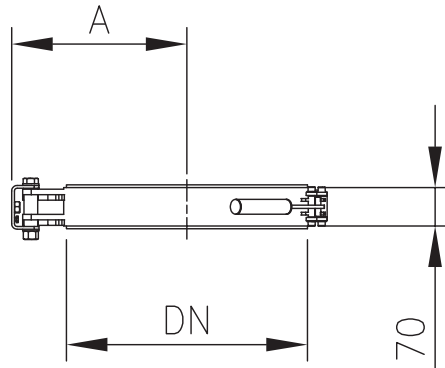


Fest im Griff

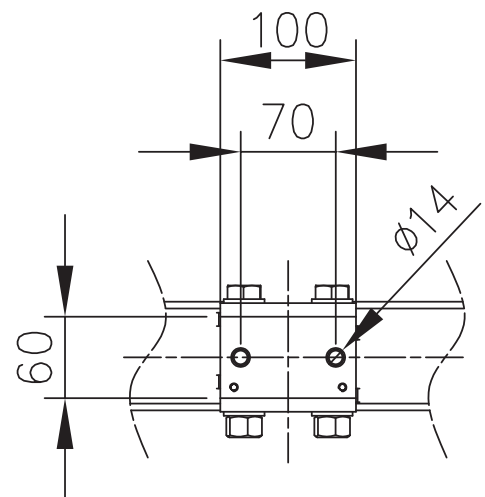
Abmessungen der Standardgrößen

DN [mm]	Abstand A [mm]	Abstand B [mm]
150	185	488
160	190	511
180	200	548
200	210	568
220	220	602
240	230	637
250	235	652
280	250	704
300	260	740
330	275	769
350	285	786
380	300	849
400	310	878
430	325	926
450	335	957
475	348	1012
500	361	1031
550	386	1093
600	411	1213

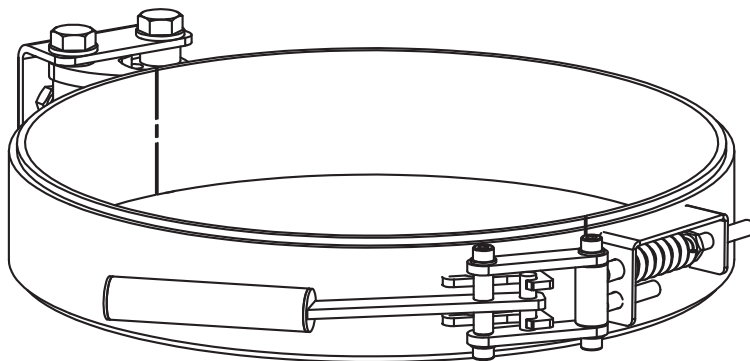
andere Größen auf Anfrage



Detail Z



Technische Änderungen vorbehalten
D106.0007



Bürki Ingenieure GmbH

Rechberg 13
CH - 8824 Schönenberg

Tel. +41 (0)44 725 58 54
Fax. +41 (0)44 725 58 84

www.buerki-ingenieure.ch
info@buerki-ingenieure.ch